

Эксклюзивное предложение на контроллеры CAREL IR33C0NB00.



Контроллер CAREL IR33C0NB00 – Цена: 35.50 евро с НДС 18%.

Коротко о возможностях и технических характеристиках.

Контроллер серии IR33 IR33C0NB00 4реле:

Компрессор/соленоид (16А), оттайка (8А), вентилятор (8А), AUX (8А), 2 входа для NTC датчиков, 2 цифровых входа, питание 115-230В, часы реального времени (RTC), с возможностью подключения контроллера к системе мониторинга, потребуется дополнительный интерфейс – сетевая карта RS-485 (IROPZ48505)

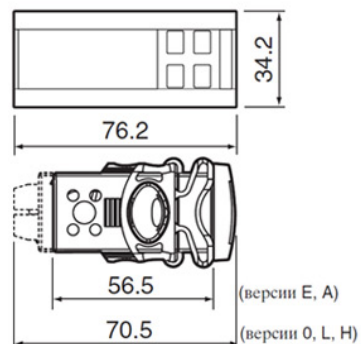
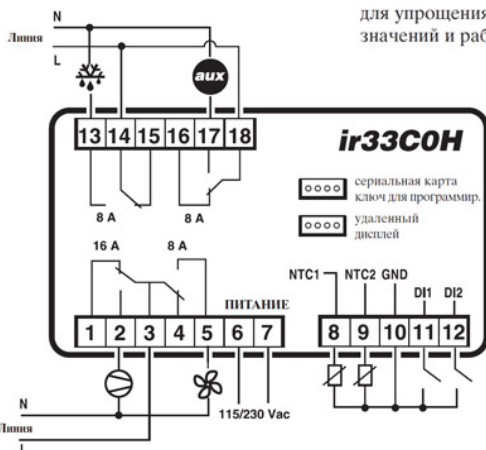
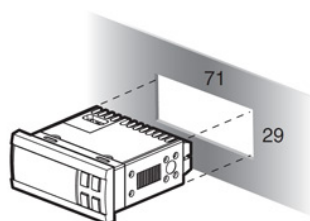
IR33C0NB00 включают в себя: высокоэффективный светодиодных дисплей, функцию НАССР, часы, последовательный порт RS485, управление размораживанием второго испарителя, импульсный источник питания с 115 до 230В

RTC (Часы Реального Времени)

Этот аксессуар используется для записи с высокой точностью детализированной информации и назначения функции размораживания в соответствии с реальным временем (а не по интервалам, как в обычном случае). RTC обеспечивают соответствие ir33 стандартам НАССР с гарантированной работой в течении 10 лет, даже в случае отключений питания.



ir33 имеет очень мощный и эстетически приятный дисплей, на котором находятся 3 цифры, знак, десятичная точка и значки для упрощения считывания значений и рабочего состояния.



ir33	ВЫХОДЫ				ВХОДЫ				ДОПОЛНИТЕЛЬНО								
	компрессор	разморозивание	вентилятор испарителя	свет/вспомогательное реле 1	контролируемая температура	температура разморозивания	цифровой вход/датчик 3	цифровой вход/датчик 4	НАССР	ключ программирования	высокоэффективный дисплей	звуковой сигнализатор	инфракрасный	часы реального времени	опциональный выход на дисплей "горячей точки"	опциональный выход на модуль RS485	датчики NTC/PTC
IR33C0HB00	16 A	8 A	8 A	8 A	●	●	●	●	●	●	●	●	●	●	●	●	●

Для того чтобы полностью укомплектовать контроллер мы также предлагаем по специальной цене датчики температуры NTC – 10кОм при 25 гр.С.

NTC – 10кОм при 25 ·С
NTC015HP00 1,5 метра



Цена: NTC015HP00 1,5 метра - 1,25 евро/шт. с НДС 18%*

(*цена указана при покупке контроллера).

И контроллеры, и датчики имеются в наличии на складе в Москве.

Для приобретения пожалуйста обращайтесь к менеджерам компании по телефону:

+7 (495) 272-0311

или по электронной почте:

info@tm-prof.ru carel@tm-prof.ru

Срок действия акции ограничен.

ООО «ТЕХМОНТПРОФИ».